

# TRASFORMATORI ELETTRONICI AD ALTA EFFICIENZA PER GENERATORI DI OZONO

## CARATTERISTICHE

- Trasformatori elettronici ad alta tensione di uscita dimensionati per essere utilizzati all'interno di generatori di ozono. Specificatamente sviluppati per adattarsi al carico di diverse tipologie di generatori di ozono, per esempio piastre in ceramica, piastre in vetro+acciaio, tubi di vetro con inserti in acciaio;
- Il range include modelli con diverse tensioni di ingresso:
  - 220-240 V alternata
  - 120V alternata
  - 12VDC
- Permettono di ottenere una generosa e costante produzione di scariche con conseguente generazione di ozono;
- Sviluppati in resina epossidica (brevetto depositato F/ART), permettono una elevata dissipazione del calore e un'altissima resistenza alla corrosione da presenza di ozono;
- Sono dotati di protezioni di circuito aperto, corto circuito e di sovratemperatura, che proteggono il trasformatore nel caso di disconnessione dalla piastra o tubo e nel caso di blocco dell'aerazione forzata.

Articolo <i>Codice</i>	Utilizzo	AC INPUT				AC OUTPUT		
		Colore resina e cavi	Tensione Ingresso Vac	Frequenza Hz	Corrente max A	Tensione uscita Vac	Frequenza kHz	Corrente mA
O3R 6000/100 PWBB <i>O3RFJPWBB</i>	Generatori di ozono a piastra (adatto anche a tubi di grosse dimensioni)	BIANCO	220-240	50/60	0,5	6000	17-25	100
O3R 6000/80 TWBB <i>O3RFGTWBB</i>	Generatori di ozono a tubo	BIANCO	220-240	50/60	0,5	6000	17-25	80
O3R 6000/80 TWBA <i>O3RFGTWBA</i>	Generatori di ozono a tubo	BIANCO	120	60	0,5	6000	17-25	80

Articolo <i>Codice</i>	Utilizzo	DC INPUT			AC OUTPUT		
		Colore resina e cavi	Tensione Ingresso VDC	Corrente max A	Tensione uscita Vac	Frequenza kHz	Corrente mA
O3R 6000/80 TWBH <i>O3RFGTWBH</i>	Generatori di ozono a tubo 150-60-32	BIANCO	12	5	6000	15-20	80
O3R 3000/70 PWBH <i>O3RCFPWBH</i>	Generatori di ozono a piastra a pettine	BIANCO	12	5	3000	15-20	70
O3R 3000/70 HWBH <i>O3RCFHWBH</i>	Generatori di ozono a piastra a nido d'ape	BIANCO	12	5	3000	15-20	70

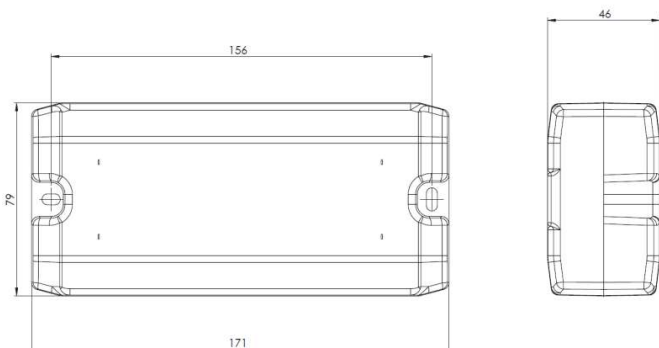
**FEED FOR ART / LIGHT / POWER**

Conformità prodotto			Note
Compatibilità Elettromagnetica (EMC)	2014/30/EU (EMC Directive)	EN IEC 61000-6-1 EN 61000-6-3	La conformità alla direttiva EMC è stata verificata nelle reali condizioni di utilizzo installando gli O3R in un generatore di ozono opportunamente schermato, inserendo un filtro di alimentazione di modo comune FLCS761501 e due condensatori da 470nF.
		EN IEC 61000-3-2 EN 61000-3-3	
Sicurezza	2014/35/EU (LV Directive)	EN IEC 61558-1 EN 61558-2-10 EN 61558-2-16	
RoHS	2011/65/EU (RoHS Directive)	EN IEC 63000	
Grado IP	/	EN 60529	



Articolo Codice	Dimensioni mm L x P x H Pezzo Imballo	Peso Kg Pezzo Imballo	Temperatura di lavoro °C	Temperatura di stock °C	Umidità (senza condensa) %	Grado IP	Classe isolamento
Tutti i modelli O3R	171 x 79 x 46 260 x 95 x 95	1.25 1.40	-20 ÷ +40	-20 ÷ +80	5 ÷ 90	IP67	Classe II

TIPO CONNESSIONE	Identificativo connessione	Colore	Funzione
Ingresso alimentazione (lunghezza cavo 35cm) Modelli 220Vac e 120Vac	L	Marrone	Ingresso fase CA. Sezione 0.75 mm <sup>2</sup>
	N	Blu	Ingresso neutro CA. Sezione 0.75 mm <sup>2</sup>
		Giallo/Verde	Terra funzionale (non di sicurezza)
Ingresso alimentazione (lunghezza cavo 35cm) Modelli 12V	+12VDC	Rosso	Polo positivo DC. Sezione 1 mm <sup>2</sup>
	Negativo	Nero	Polo negativo DC. Sezione 1 mm <sup>2</sup>
Uscite AT	N/A	Silicone bianco	Cavi AT GTO-10 da 35cm (cavi di lunghezza diversa possono essere forniti su richiesta)

**DIMENSIONI (mm)**

**IMBALLO**

Gli articoli sono imballati singolarmente in scatole di cartone riciclabile.



# HIGH EFFICIENCY ELECTRONIC TRANSFORMERS FOR OZONE GENERATORS

## SPECIFICATION

- High voltage electronic transformers suitable to feed ozone generators. They are designed to adapt the current accordingly the type of ozone generator used, such as ceramic plates, glass+steel plates or glass tubes with steel;
- Range includes different models with different input voltages:
  - 220-240 Vac
  - 120 Vac
  - 12 VDC
- They allow to obtain a generous and constant production of discharges with consequent generation of ozone;
- Made in epoxy resin case (F/ART patent pending), they allow a very efficient heat dissipation and a very high resistance against the corrosion from ozone;
- They are equipped with open circuit protection, short circuit protection and over temperature protection, protecting the transformer if the plates or the tubes are accidentally disconnected.

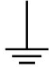
Item Code	Usage	AC INPUT				AC OUTPUT		
		Resin and cable color	Mains Vac	Frequency Hz	Current max A	Output Voltage Vac	Frequency kHz	Current mA
O3R 6000/100 PWBB O3RFJPWBB	- Plate ozone generator - Large tube ozone generator	WHITE	220-240	50/60	0,5	6000	17-25	100
O3R 6000/80 TWBB O3RFGTWBB	Tube ozone generator	WHITE	220-240	50/60	0,5	6000	17-25	80
O3R 6000/80 TWBA O3RFGTWBA	Tube ozone generator	WHITE	120	60	0,5	6000	17-25	80

Item Code	Usage	DC INPUT			AC OUTPUT		
		Resin and cable color	Input Voltage VDC	Max current A	Output Voltage Vac	Frequency kHz	Current mA
O3R 6000/80 TWBH O3RFGTWBH	Tube ozone generator 150-60-32	WHITE	12	5	6000	15-20	80
O3R 3000/70 PWBH O3RCFPWBH	Plate ozone generator- Row pattern	WHITE	12	5	3000	15-20	70
O3R 3000/70 HWBH O3RCFHWBH	Plate ozone generator - honeycomb pattern	WHITE	12	5	3000	15-20	70

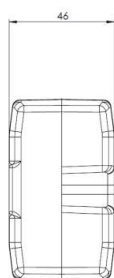
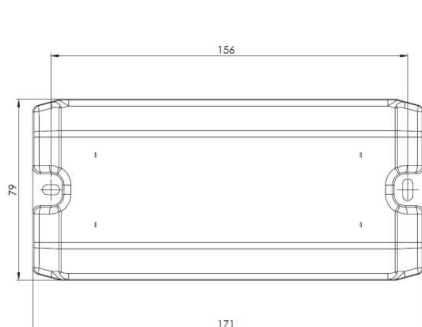
Safety and EMC			Note
Electromagnetic Compatibility (EMC)	2014/30/EU (EMC Directive)	EN IEC 61000-6-1 EN 61000-6-3	Compliance to EMC directive has been verified in the actual operational conditions, with the O3R installed in an ozone generator housing, conveniently shielded, inserting a common mode mains filter FLCS761501 and two 470nF capacitors.
		EN IEC 61000-3-2 EN 61000-3-3	
Safety	2014/35/EU (LV Directive)	EN IEC 61558-1 EN 61558-2-10 EN 61558-2-16	
RoHS	2011/65/EU (RoHS Directive)	EN IEC 63000	
IP Grade	/	EN 60529	



Item Code	Dimensions mm L x D x H Product Box	Weight Kg Product Box	Working temperature °C	Storage temperature °C	Humidity (Without condensation) %	IP Grade	Insulation class
All O3R models	171 x 79 x 46 260 x 95 x 95	1.25 1.40	-20 ÷ +40	-20 ÷ +80	5 ÷ 90	IP67	Class II

CONNECTIONS	Connection name	Color	Function
Mains cord (cable lenght 35cm)  Models 220Vac and 120Vac	L	Brown	Phase input CA. Section 0.75 mm <sup>2</sup>
	N	Blue	Neutral input CA. Section 0.75 mm <sup>2</sup>
		Yellow/Green	Functional earth (no safety)
DC input (cable lenght 35cm) Models 12V	+12VDC	Red	DC positive. Section 1 mm <sup>2</sup>
	Negative	Black	DC Negative. Section 1 mm <sup>2</sup>
High tension output	N/A	White silicone	High voltage cable GTO-10, 35cm length (cable of different lengths may be provided on request)

### DIMENSIONS (mm)



### PACKAGING

Items are individually packed in recyclable cardboard boxes.