

F / POWER

SURGE PROTECTION DEVICE

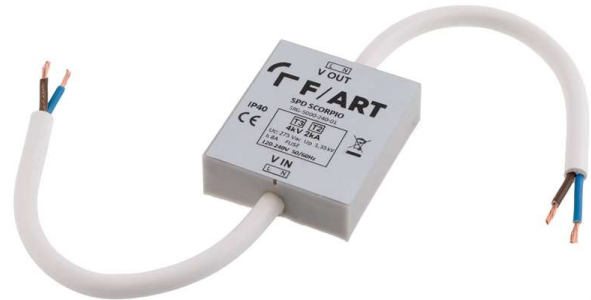
SCORPIO

T2 T3

FEATURES

The Surge protection device (SPD), connected to low voltage power systems, protects against indirect and direct effects of lightning or other transient overvoltages.

Made in Italy
Epoxy resin case
2 years warranty



CE

IP 44 - RoHS

Suitable for lighting, signs and appliances

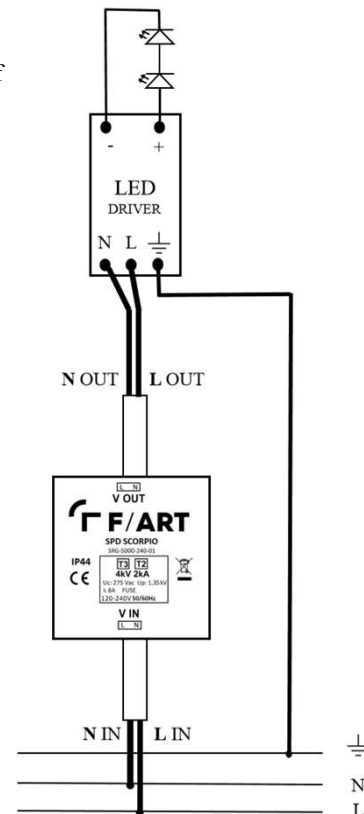
Technical Data

SRG-	S000-240-01	S001-240-01
In (T2)	2 kA	3 kA
Uoc (T3)	4 kV	6 kV
Network Single Phase	120-240 Vac	
Frequency Range	50/60 Hz	
AC System	TT/TN	
Max Load Current	8A *	
Imax (max discharge current)	5 kA	
Itrans (transition SPD current)	10 kA	
Up (voltage protection level)	1,35 kV	
Uc (max operating voltage)	275 Vac	
Protection Mode	Differential	
TOV - 5 sec	335 Vac withstand	
TOV - 120 min	440 Vac withstand	
Iscrr (short circuit current rating)	3 kA	
Safety Standard	EN/IEC 61643-11	
Number of Ports	2	
Repetitive surge capability	20 times max	

Characteristics

Material	Epoxy Resin UL94-V0
Dimensions L x W x H	47 x 42 x 15 mm
Weight	81 g
Working Temperature	-10 ... + 60 °C
Storage Temperature	-40 ... +85 °C
Humidity (RH)	5-95%
Case Protection	IP44
Connections	Wires

Example of installation



(*) We suggest to connect devices with a total maximum power of 900W (4A)

DEVICE TYPE	POWER W	Max number of devices to be connected at one SCORPIO
VIRGO	30	17
VIRGO	60	8
SAGIT	60	15
SAGIT	100	9
SAGIT	150	6

F / POWER

DISPOSITIVO DI PROTEZIONE CONTRO LE SOVRATENSIONI

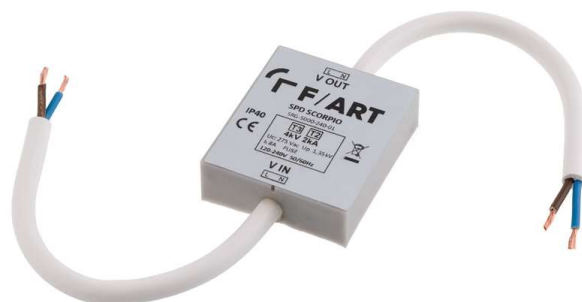
SCORPIO

T2 T3

CARATTERISTICHE

I limitatori di sovratensioni (SPD), connessi a sistemi di bassa tensione, proteggono contro gli effetti diretti e indiretti del fulmine o altre sovratensioni transitorie.

Made in Italy
Rivestimento in resina epossidica
2 anni di garanzia



CE

IP 44 - RoHS

Adatto per illuminazione, insegne ed elettrodomestici

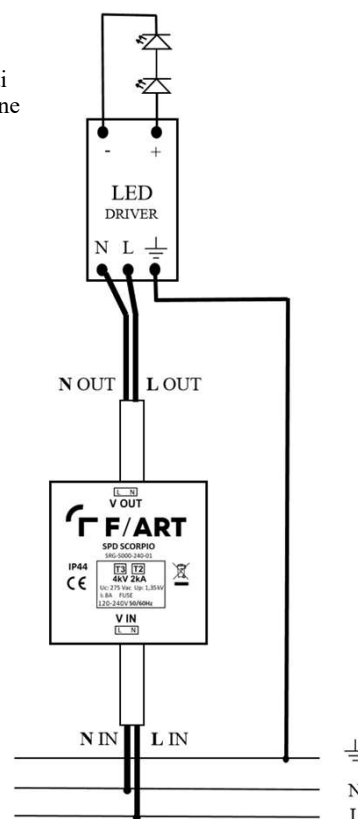
Dati Tecnici

SRG-	S000-240-01	S001-240-01
In (T2)	2 kA	3 kA
Uoc (T3)	4 kV	6 kV
Rete Singola Fase	120-240 Vac	
Frequenza	50/60 Hz	
Sistema CA	TT/TN	
Max Corrente di Carico	8A *	
Imax (corrente max di scarica)	5 kA	
Itrans (corrente transizione SPD)	10 kA	
Up (livello protezione tensione)	1,35 kV	
Uc (massima tensione lavoro)	275 Vac	
Tipo di Protezione	Differenziale	
TOV - 5 sec	335 Vac tenuta	
TOV - 120 min	440 Vac tenuta	
Isc cr (corrente nominale di corto circuito)	3 kA	
Standard Sicurezza	EN/IEC 61643-11	
Numero di Porte	2	
Numero max scariche	20	

Caratteristiche

Materiale	Resina Epossidica UL94-V0
Dimensioni L x L x A	47 x 42 x 15 mm
Peso	81 g
Temperatura Lavoro	-10 ... + 60 °C
Temperatura Stoccaggio	-40 ... +85 °C
Umidità (RH)	5-95%
Grado di Protezione	IP44
Connessioni	Cavi

Esempio di installazione



(*) Consigliamo di connettere dispositivi con potenza totale max di 900W (4A)

DISPOSITIVO	POWER W	Numero Max di dispositivi collegabili a uno SCORPIO
VIRGO	30	17
VIRGO	60	8
SAGIT	60	15
SAGIT	100	9
SAGIT	150	6