

# F / POWER

## TRASFORMATORE ALTA TENSIONE PER GENERATORI DI PLASMA FREDDO



### TGP 3000/10 W

**Input** 220-240 Vac  
50 Hz  
**Output** 3000 V, 10 mA

### TGP 3500/10 W

**Input** 220-240 Vac  
50 Hz  
**Output** 3500 V, 10 mA

### TGP 3800/10 W

**Input** 220-240 Vac  
50 Hz  
**Output** 3800 V, 10 mA

### CARATTERISTICHE

- Trasformatori elettromeccanici ad alta tensione di uscita, dimensionati per alimentare generatori di plasma freddo ad uso sanificazione;
- Specificatamente sviluppati per pilotare i tubi F/ART in borosilicato e acciaio inox, in modo da massimizzare la produzione di plasma freddo senza ottenere produzione di ozono;
- Sviluppati in resina epossidica (brevetto depositato F/ART), permettono una elevata dissipazione del calore, garanzia di lunga durata.

Articolo Codice	AC INPUT			AC OUTPUT	
	Tensione Ingresso Vac	Frequenza Hz	Corrente max A	Tensione uscita Vac	Corrente mA
TGP 3000/10 W SEA78HHL	220-240	50	0,05	3000	10
TGP 3500/10 W SEA78HIL	220-240	50	0,07	3500	10
TGP 3800/10 W SEA78HLL	220-240	50	0,1	3800	10

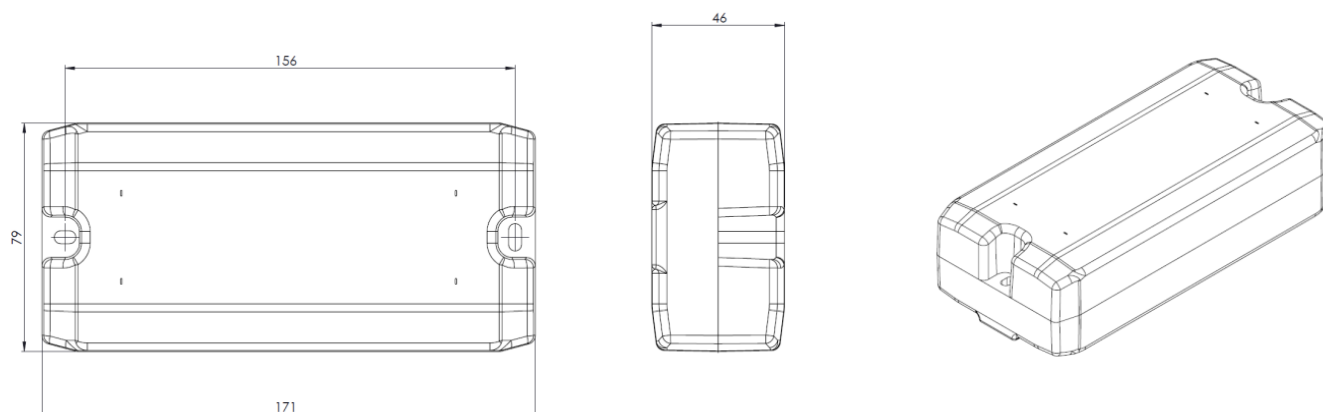
Conformità prodotto			Note
Compatibilità Elettromagnetica (EMC)	2014/30/EU (EMC Directive)	EN IEC 61000-6-1 EN 61000-6-3	La conformità alla direttiva EMC è stata verificata nelle reali condizioni di utilizzo installando i trasformatori in un generatore di plasma opportunamente schermato.
		EN IEC 61000-3-2 EN 61000-3-3	
Sicurezza	2014/35/EU (LV Directive)	EN IEC 61558-1 EN 61558-2-10 EN 61558-2-16	
RoHS	2011/65/EU (RoHS Directive)	EN IEC 63000	
Grado IP	/	EN 60529	

Articolo Codice	Dimensioni mm L x P x H Pezzo Imballo	Peso Kg Pezzo Imballo	Temperatura di lavoro °C	Temperatura di stock °C	Umidità (senza condensa) %	Grado IP	Classe isolamento
TGP 3000/10 W SEA78HHL	171 x 79 x 46 260 x 95 x 95	2,05 2,25	-20 ÷ +40	-20 ÷ +80	5 ÷ 90	IP67	Classe II
TGP 3500/10 W SEA78HIL	171 x 79 x 46 260 x 95 x 95	2,05 2,25	-20 ÷ +40	-20 ÷ +80	5 ÷ 90	IP67	Classe II
TGP 3800/10 W SEA78HLL	171 x 79 x 46 260 x 95 x 95	2,05 2,25	-20 ÷ +40	-20 ÷ +80	5 ÷ 90	IP67	Classe II

TIPO CONNESSIONE	Identificativo connessione	Colore	Funzione
Ingresso alimentazione (lunghezza cavo 35cm) Su guaina nera	L	Marrone	Ingresso fase CA. Sezione 0.75 mm <sup>2</sup>
	N	Blu	Ingresso neutro CA. Sezione 0.75 mm <sup>2</sup>
Uscite AT	N/A	Silicone nero	Cavi AT GTO-10 da 35cm (cavi di lunghezza diversa possono essere forniti su richiesta)



## DIMENSIONI (mm)



## IMBALLO

Gli articoli sono imballati singolarmente in scatole di cartone riciclabile.

# F / POWER

## HIGH VOLTAGE TRANSFORMERS FOR COLD PLASMA GENERATORS



### TGP 3000/10 W

**Input** 220-240 Vac  
50 Hz  
**Output** 3000 V, 10 mA

### TGP 3500/10 W

**Input** 220-240 Vac  
50 Hz  
**Output** 3500 V, 10 mA

### TGP 3800/10 W

**Input** 220-240 Vac  
50 Hz  
**Output** 3800 V, 10 mA

### SPECIFICATIONS

- High voltage elettromagnetic transformers suitable to feed cold plasma generators for enviroment sanitation usage;
- Expressively developed to drive the F/ART tubes in borosilicate glass and stainless stell mesh, in order to generate cold plasma but ozone.
- Made in epoxy resin case (F/ART patent pending), they allow a very efficient heat dissipation and a very long working life.

Item Code	AC INPUT			AC OUTPUT	
	Mains Vac	Frequency Hz	Current max A	Output Voltage Vac	Current mA
TGP 3000/10 W <i>SEA78HHL</i>	220-240	50	0,05	3000	10
TGP 3500/10 W <i>SEA78HIL</i>	220-240	50	0,07	3500	10
TGP 3800/10 W <i>SEA78HLL</i>	220-240	50	0,1	3800	10

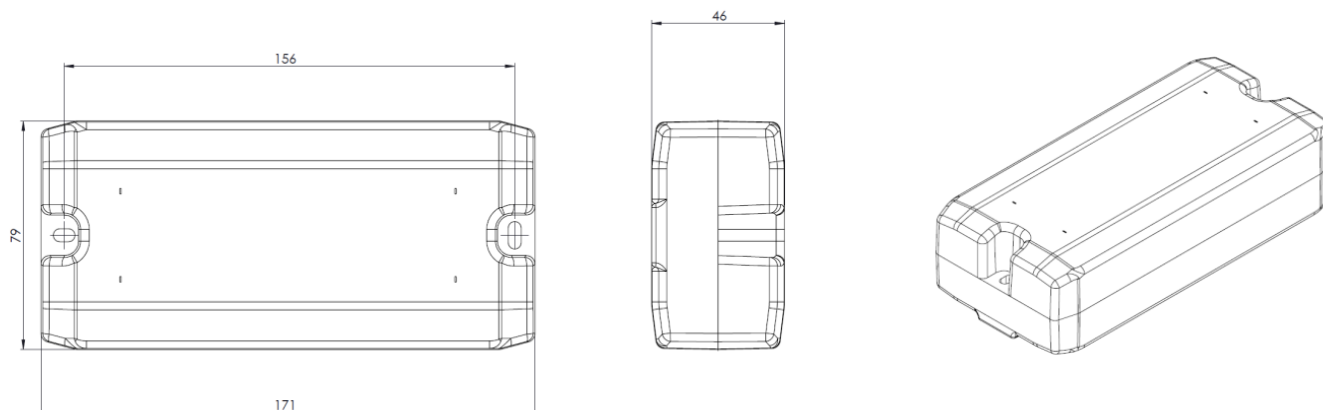
Safety and EMC			Note
Electromagnetic Compatibility (EMC)	2014/30/EU (EMC Directive)	EN IEC 61000-6-1 EN 61000-6-3 EN IEC 61000-3-2 EN 61000-3-3	Compliance to EMC directive has been verified in the actual operational conditions, with the TGP installed in a plasma generator housing, conveniently shielded.
Safety	2014/35/EU (LV Directive)	EN IEC 61558-1 EN 61558-2-10 EN 61558-2-16	
RoHS	2011/65/EU (RoHS Directive)	EN IEC 63000	
IP Grade	/	EN 60529	

Item Code	Dimensions mm L x D x H Product Box	Weight Kg Product Box	Working temperature °C	Storage temperature °C	Humidity (Without condensati on) %	IP Grade	Insulation class
TGP 3000/10 W SEA78HHL	171 x 79 x 46 260 x 95 x 95	2,05 2,25	-20 ÷ +40	-20 ÷ +80	5 ÷ 90	IP67	Classe II
TGP 3500/10 W SEA78HIL	171 x 79 x 46 260 x 95 x 95	2,05 2,25	-20 ÷ +40	-20 ÷ +80	5 ÷ 90	IP67	Classe II
TGP 3800/10 W SEA78HLL	171 x 79 x 46 260 x 95 x 95	2,05 2,25	-20 ÷ +40	-20 ÷ +80	5 ÷ 90	IP67	Classe II

CONNECTIONS	Connection name	Color	Function
Mains cord (cable length 35cm) Black sheath	L	Brown	Phase input CA. Section 0.75 mm <sup>2</sup>
	N	Blue	Neutral input CA. Section 0.75 mm <sup>2</sup>
Uscite AT	N/A	Black silicone	High voltage cable GTO-10, 35cm length (cable of different lengths may be provided on request)



## DIMENSIONS (mm)



## PACKAGING

Items are individually packed in recyclable cardboard boxes.